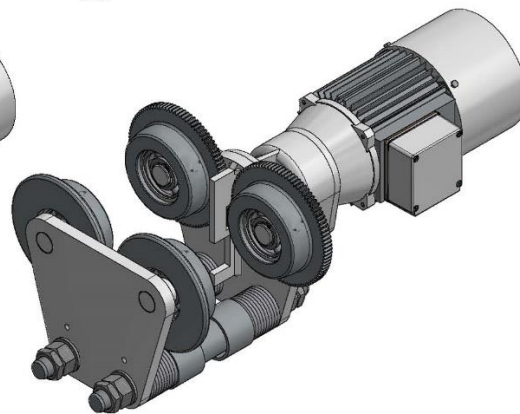
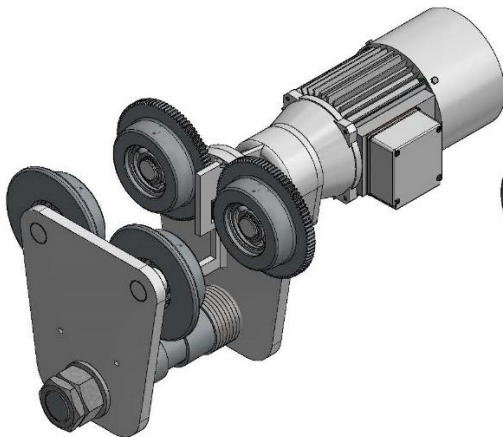
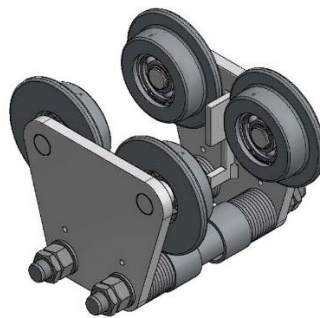
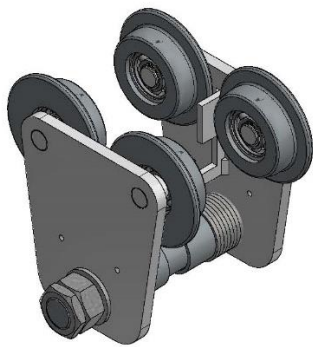


Ersatzteilliste

FAHRWERKE


Hand- und Elektrofahrwerke





LIFTKET Hoffmann GmbH

Dresdener Straße 64-68

04808 Wurzen / Germany

 +49-3425-89 24-0

 +49-3425-89 24-99

 sales@liftket.de

 www.liftket.de

Ho 01/2018 deutsch

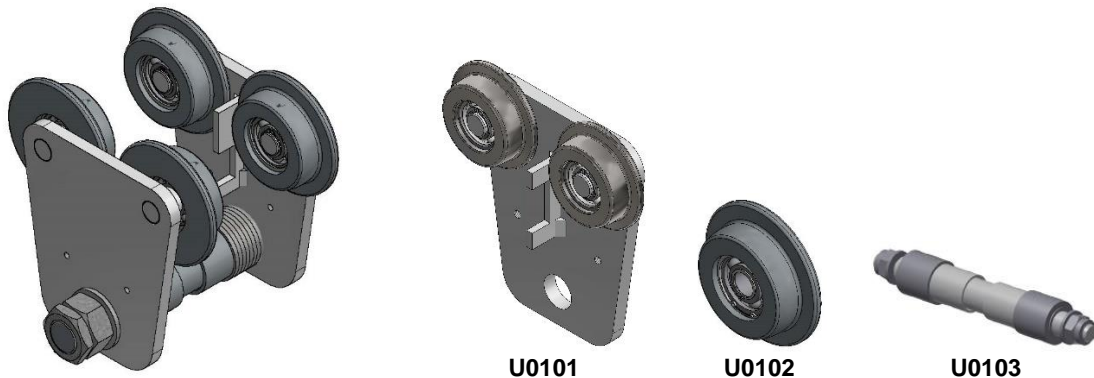
Übersicht



Code	Bezeichnung	Seite
U	Handfahrwerk	4
V	Elektrofahrwerk	6
W	nachlaufendes Fahrwerk	11
	Bestellformular Ersatzteile	13

U - Handfahrwerk

Einbolzen-Handfahrwerk



bis 1000 kg

Code	Bezeichnung	Version	Bestellnummer
U0101	Seitenschild kpl.		33 2 00H 001/1
U0102	Laufrolle kpl.		35 9 00A 010/1
U0103	Aufhängebolzen	N (50-106 mm)	33 2 00H 014/0
		S1 (110-200 mm)	33 2 00H 014.1/0
		S2 (210-300 mm)	33 2 00H 014.2/0

bis 2000 kg

Code	Bezeichnung	Version	Bestellnummer
U0101	Seitenschild kpl.		33 2 00J 001/1
U0102	Laufrolle kpl.		35 9 00A 010/1
U0103	Aufhängebolzen	N (66-135 mm)	33 2 00J 014/0
		S1 (137-215 mm)	33 2 00J 014.1/0
		S2 (220-300 mm)	33 2 00J 014.2/0

bis 3200 kg

Code	Bezeichnung	Version	Bestellnummer
U0101	Seitenschild kpl.		33 2 00L 001/1
U0102	Laufrolle kpl.		35 9 00L 010/1
U0103	Aufhängebolzen	N (82-155 mm)	33 2 00L 014/0
		S1 (137-215 mm)	33 2 00L 014.1/0
		S2 (220-300 mm)	33 2 00L 014.2/0

bis 6300 kg

Code	Bezeichnung	Version	Bestellnummer
U0101	Seitenschild kpl.		33 2 52R 001/0
U0102	Laufrolle kpl.		39 9 00R 010/1
U0103	Aufhängebolzen	N (90-155 mm)	33 2 52R 014/0
		S1 (160-226 mm)	33 2 52R 014.1/0
		S2 (240-310 mm)	33 2 52R 014.2/0

Zweibolzen-Handfahrwerk



bis 500 kg

Code	Bezeichnung	Version	Bestellnummer
U0201	Seitenschild kpl.		35 2 00A 001/1
U0202	Laufrolle kpl.		35 9 00A 010/1
U0203	Aufhängebolzenset	N (50-106 mm)	35 2 00A 014/1
		S1 (110-200 mm)	35 2 00A 014.1/1
		S2 (210-300 mm)	35 2 00A 014.2/1

bis 2000 kg

Code	Bezeichnung	Version	Bestellnummer
U0201	Seitenschild kpl.		35 2 00H 001/1
U0202	Laufrolle kpl.		35 9 00A 010/1
U0203	Aufhängebolzenset	N (66-135 mm)	35 2 00H 014/2
		S1 (137-215 mm)	35 2 00H 014.1/2
		S2 (220-300 mm)	35 2 00H 014.2/2

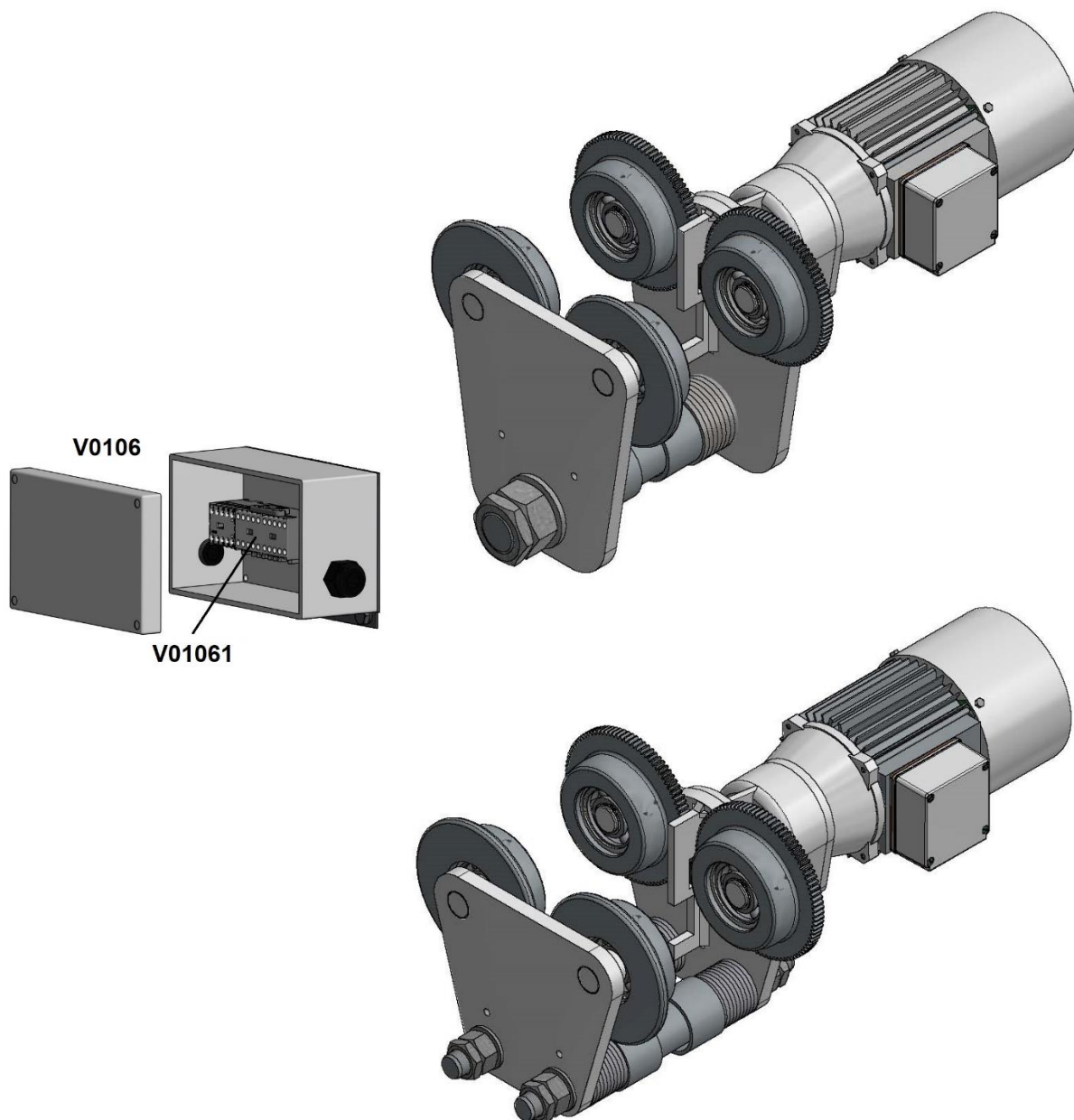
bis 3200 kg

Code	Bezeichnung	Version	Bestellnummer
U0201	Seitenschild kpl.		35 2 00L 001/1
U0202	Laufrolle kpl.		35 9 00L 010/1
U0203	Aufhängebolzenset	N (82-155 mm)	35 2 00L 014/2
		S1 (137-215 mm)	35 2 00L 014.1/2
		S2 (220-300 mm)	35 2 00L 014.2/1

bis 6300 kg

Code	Bezeichnung	Version	Bestellnummer
U0201	Seitenschild kpl.		39 2 52R 001/1
U0202	Laufrolle kpl.		39 9 00R 010/1
U0203	Aufhängebolzen	N (90-155 mm)	39 2 52R 014/0
		S1 (160-226 mm)	39 2 52R 014.1/1
		S2 (240-300 mm)	39 2 52R 014.2/0

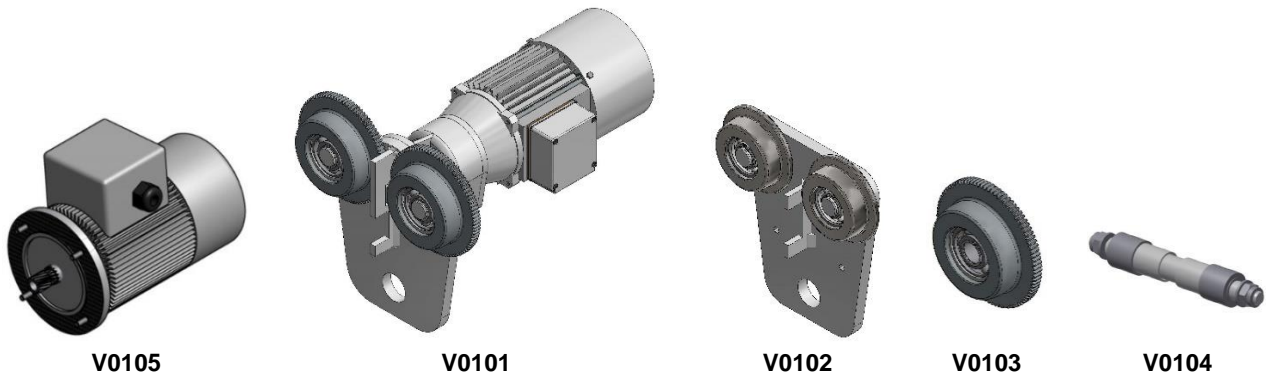
V – Elektrofahwerk



Komponenten

Code	Bezeichnung	Version	Bestellnummer
V01051	Gleichrichter	1 Fahrgeschwindigkeit	20 00040 00051
		2 Fahrgeschwindigkeiten	20 00040 000E2
V0106	Schützsteuerung Fahrwerk	1 Fahrgeschwindigkeit	41 2 00A 000/0
		2 Fahrgeschwindigkeiten	41 2 00G 000/0
V01061	Schütz K5 / K6		74 3LC2K 91024
	Schütz K7	2. Fahrgeschwindigkeit	74 3LC1K 98024

Einbolzen-Elektrofahwerk



max. 1000 kg

Code	Bezeichnung	Version	Bestellnummer
V0101	Motorseitenschild kpl.	1 Fahrgeschwindigkeit	34 2 00H 023/1
		2 Fahrgeschwindigkeiten	34 2 00H 020/1
V0102	Seitenschild kpl.	ungetrieben	33 2 00H 001/1
V0103	Laufrolle kpl.	verzahnt	39 9 00H 011/1
		unverzahnt	35 9 00A 010/1
V0104	Aufhängebolzen	N (66-135 mm)	33 2 00H 014/0
		S1 (137-215 mm)	33 2 00H 014.1/0
		S2 (220-300 mm)	33 2 00H 014.2/0
V0105	Fahrwerksmotor kpl.	16 m/min	43 9 00A 000/0
		25 m/min	43 9 01A 000/0
		5+20 m/min	43 9 05020 A 000/0

max. 2000 kg

Code	Bezeichnung	Version	Bestellnummer
V0101	Motorseitenschild kpl.	1 Fahrgeschwindigkeit	34 2 00J 023/1
		2 Fahrgeschwindigkeiten	34 2 00J 020/1
V0102	Seitenschild kpl.	ungetrieben	33 2 00J 001/1
V0103	Laufrolle kpl.	verzahnt	39 9 00H 011/1
		unverzahnt	35 9 00A 010/1
V0104	Aufhängebolzen	N (66-135 mm)	33 2 00J 014/0
		S1 (137-215 mm)	33 2 00J 014.1/0
		S2 (220-300 mm)	33 2 00J 014.2/0
V0105	Fahrwerksmotor kpl.	16 m/min	43 9 00A 000/0
		25 m/min	43 9 01A 000/0
		5+20 m/min	43 9 05020 A 000/0

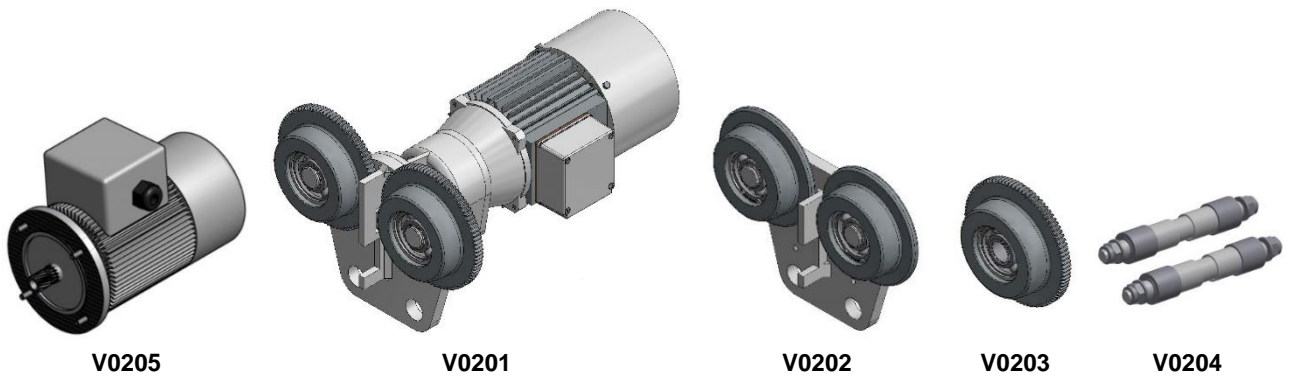
max. 3200 kg

Code	Bezeichnung	Version	Bestellnummer
V0101	Motorseitenschild kpl.	2 Fahrgeschwindigkeiten	34 2 00L 006/1
V0102	Seitenschild kpl.	ungetrieben	33 2 00L 001/1
V0103	Laufrolle kpl.	verzahnt	39 9 00L 011/1
		unverzahnt	35 9 00L 010/1
V0104	Aufhängebolzen	N (82-155 mm)	33 2 00L 014/0
		S1 (137-215 mm)	33 2 00L 014.1/0
		S2 (220-300 mm)	33 2 00L 014.2/0
V0105	Fahrwerksmotor kpl.	5+20 m/min	43 9 05020 L 000/0

max. 6300 kg

Code	Bezeichnung	Version	Bestellnummer
V0101	Motorseitenschild kpl.	2 Fahrgeschwindigkeiten	34 2 52R 006/1
V0102	Seitenschild kpl.	ungetrieben	33 2 52R 001/0
V0103	Laufrolle kpl.	verzahnt	39 9 00R 011/1
		unverzahnt	39 9 00R 010/1
V0104	Aufhängebolzen	N (90-155 mm)	33 2 52R 014/0
		S1 (160-226 mm)	33 2 52R 014.1/0
		S2 (240-300 mm)	33 2 52R 014.2/0
V0105	Fahrwerksmotor kpl.	4+16 m/min	43 9 04016 R 000/0

Zweibolzen-Elektrofahwerk



bis 500 kg

Code	Bezeichnung	Version	Bestellnummer
V0201	Motorseitenschild kpl.	1 Fahrgeschwindigkeit	39 2 00A 006/0
		2 Fahrgeschwindigkeiten	39 2 00A 020/1
V0202	Seitenschild kpl.	ungetrieben	35 2 00A 001/1
V0203	Laufrolle kpl.	verzahnt	39 9 00A 011/1
		unverzahnt	35 9 00A 010/1
V0204	Aufhängebolzen	N (50-106 mm)	35 2 00A 014/1
		S1 (110-200 mm)	35 2 00A 014.1/1
		S2 (210-300 mm)	35 2 00A 014.2/1
V0205	Fahrwerksmotor kpl.	16 m/min	43 9 00A 000/0
		25 m/min	43 9 01A 000/0
		5+20 m/min	43 9 05020 A 000/0

bis 2000 kg

Code	Bezeichnung	Version	Bestellnummer
V0201	Motorseitenschild kpl.	1 Fahrgeschwindigkeit	39 2 00H 006/0
		2 Fahrgeschwindigkeiten	39 2 00H 020/1
V0202	Seitenschild kpl.	ungetrieben	35 2 00H 001/1
V0203	Laufrolle kpl.	verzahnt	39 9 00H 011/1
		unverzahnt	35 9 00A 010/1
V0204	Aufhängebolzen	N (66-135 mm)	35 2 00H 014/2
		S1 (137-215 mm)	35 2 00H 014.1/2
		S2 (220-300 mm)	35 2 00H 014.2/2
V0205	Fahrwerksmotor kpl.	16 m/min	43 9 00A 000/0
		25 m/min	43 9 01A 000/0
		5+20 m/min	43 9 05020 A 000/0

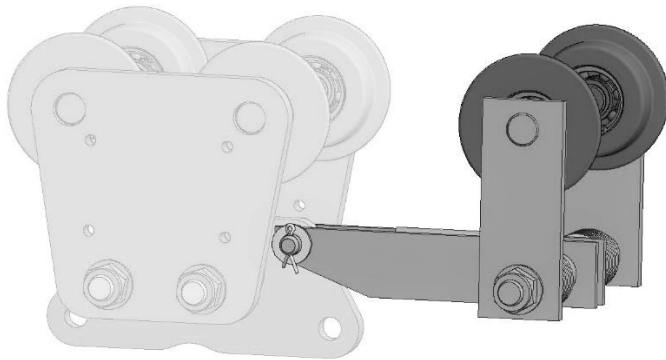
bis 3200 kg

Code	Bezeichnung	Version	Bestellnummer
V0201	Motorseitenschild kpl.	1 Fahrgeschwindigkeit	39 2 00L 002/1
		2 Fahrgeschwindigkeiten	39 2 00L 006/1
V0202	Seitenschild kpl.	ungetrieben	35 2 00L 001/1
V0203	Laufrolle kpl.	verzahnt	39 9 00L 011/1
		unverzahnt	35 9 00L 010/1
V0204	Aufhängebolzen	N (82-155 mm)	35 2 00L 014/2
		S1 (137-215 mm)	35 2 00L 014.1/2
		S2 (220-300 mm)	35 2 00L 014.2/1
V0205	Fahrwerksmotor kpl.	8 m/min	43 9 00A 000/0
		12 m/min	43 9 01A 000/0
		5+20 m/min	43 9 05020 L 000/0

bis 6300 kg

Code	Bezeichnung	Version	Bestellnummer
V0201	Motorseitenschild kpl.	2 Fahrgeschwindigkeiten	39 2 52R 006/1
V0202	Seitenschild kpl.	ungetrieben	39 9 52R 001/1
V0203	Laufrolle kpl.	verzahnt	39 9 00R 011/1
		unverzahnt	39 9 00R 010/1
V0204	Aufhängebolzen	N (90-155 mm)	39 2 52R 014/0
		S1 (160-226 mm)	39 2 52R 014.1/1
		S2 (240-300 mm)	39 2 52R 014.2/0
V0205	Fahrwerksmotor kpl.	4+16 m/min	43 9 04016 R 000/0

W – nachlaufendes Fahrwerk



W01



W02

Code	Bezeichnung	Version	Bestellnummer			
W01	nachlaufendes Fahrwerk kpl.	2000 kg	N (66-135 mm)	31 2 00D 000/0		
			S1 (137-215 mm)	31 2 01D 000/0		
			S2 (220-300 mm)	31 2 02D 000/0		
		3200 kg	N (82-155 mm)	31 2 00L 000/0		
			S1 (137-215 mm)	31 2 01L 000/0		
			S2 (220-300 mm)	31 2 02L 000/0		
		6300 kg	N (90-155 mm)	31 2 00R 000/0		
			S1 (160-226 mm)	31 2 01R 000/0		
			S2 (240-300 mm)	31 2 02R 000/0		
		W02	Aufhängebolzen kpl.	2000 kg	N (66-135 mm)	31 9 00D 012/0
					S1 (137-215 mm)	31 9 00D 012.1/1
					S2 (220-300 mm)	31 9 00D 012.2/1
3200 kg	N (82-155 mm)			31 9 00D 012/0		
	S1 (137-215 mm)			31 9 00D 012.1/1		
	S2 (220-300 mm)			31 9 00D 012.2/1		
6300 kg	N (90-155 mm)			31 9 00D 012/0		
	S1 (160-226 mm)			31 9 00D 012.1/1		
	S2 (240-300 mm)			31 9 00D 012.2/1		

Bestellformular Ersatzteile

Kunden-Nr. _____
 Anschrift: _____

LIFTKET Hoffmann GmbH
 Dresdener Straße 64-68
 04808 Wurzen / Germany



+49-3425-89 24-0
 +49-3425-89 24-99
 sales@liftket.de
 www.liftket.de

Elektrokettenzug Typ: _____ Spannung: _____ V _____ Hz _____ ph
 Fabrik-Nr.: _____ Steuerung: _____ V

Art. Nr.	Bezeichnung	Version	Bestell-Nr.	Stück / Meter

_____ Ort / Datum _____ Unterschrift _____ Stempel

Mit diesem Druck verlieren alle vorherigen Ausgaben ihre Gültigkeit!
Änderungen vorbehalten