

## Liste de pièces de rechange

Chariot de translation


Chariot de translation manuel et électrique





**LIFTKET Hoffmann GmbH**

Dresdener Straße 64-68

04808 Wurzen / Germany

 +49-3425-89 24-0

 +49-3425-89 24-99

 [sales@liftket.de](mailto:sales@liftket.de)

 [www.liftket.de](http://www.liftket.de)

Ho 01/2018 franzoesisch

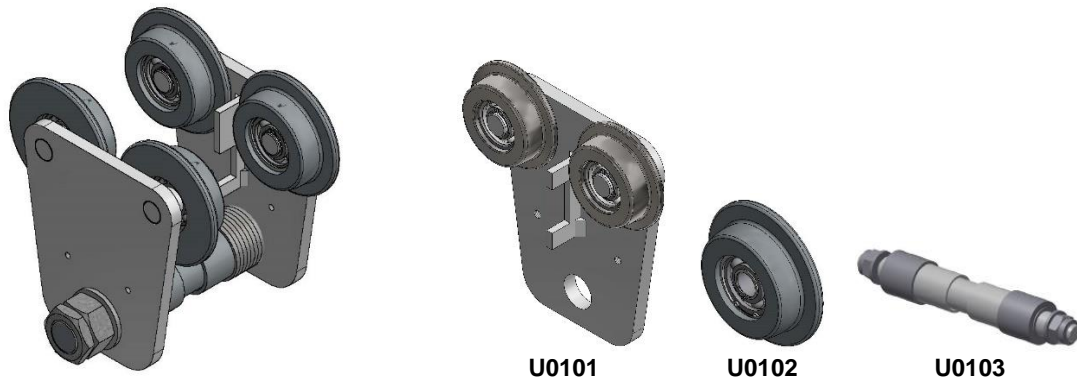
## Aperçu



Code	Dénomination	Page
U	Chariot de translation manuel	4
V	Chariot de translation électrique	6
W	Chariot de translation supplémentaire	11
	Bon de commande de pièces	13

## U - Chariot de translation manuel

### Chariot de translation manuel avec un axe support



#### max. 1000 kg

Code	Dénomination	Version	N° de commande
U0101	Bouclier cpl.		33 2 00H 001/1
U0102	Roue cpl.		35 9 00A 010/1
U0103	Axe support du chariot de translation	N (50-106 mm)	33 2 00H 014/0
		S1 (110-200 mm)	33 2 00H 014.1/0
		S2 (210-300 mm)	33 2 00H 014.2/0

#### max. 2000 kg

Code	Dénomination	Version	N° de commande
U0101	Bouclier cpl.		33 2 00J 001/1
U0102	Roue cpl.		35 9 00A 010/1
U0103	Axe support du chariot de translation	N (66-135 mm)	33 2 00J 014/0
		S1 (137-215 mm)	33 2 00J 014.1/0
		S2 (220-300 mm)	33 2 00J 014.2/0

#### max. 3200 kg

Code	Dénomination	Version	N° de commande
U0101	Bouclier cpl.		33 2 00L 001/1
U0102	Roue cpl.		35 9 00L 010/1
U0103	Axe support du chariot de translation	N (82-155 mm)	33 2 00L 014/0
		S1 (137-215 mm)	33 2 00L 014.1/0
		S2 (220-300 mm)	33 2 00L 014.2/0

#### max. 6300 kg

Code	Dénomination	Version	N° de commande
U0101	Bouclier cpl.		33 2 52R 001/0
U0102	Roue cpl.		39 9 00R 010/1
U0103	Axe support du chariot de translation	N (90-155 mm)	33 2 52R 014/0
		S1 (160-226 mm)	33 2 52R 014.1/0
		S2 (240-310 mm)	33 2 52R 014.2/0

## Chariot de translation manuel avec deux axe support



### max. 500 kg

Code	Dénomination	Version	N° de commande
U0201	Bouclier cpl.		35 2 00A 001/1
U0202	Roue cpl.		35 9 00A 010/1
U0203	Axe support du chariot de translation	N (50-106 mm)	35 2 00A 014/1
		S1 (110-200 mm)	35 2 00A 014.1/1
		S2 (210-300 mm)	35 2 00A 014.2/1

### max. 2000 kg

Code	Dénomination	Version	N° de commande
U0201	Bouclier cpl.		35 2 00H 001/1
U0202	Roue cpl.		35 9 00A 010/1
U0203	Axe support du chariot de translation	N (66-135 mm)	35 2 00H 014/2
		S1 (137-215 mm)	35 2 00H 014.1/2
		S2 (220-300 mm)	35 2 00H 014.2/2

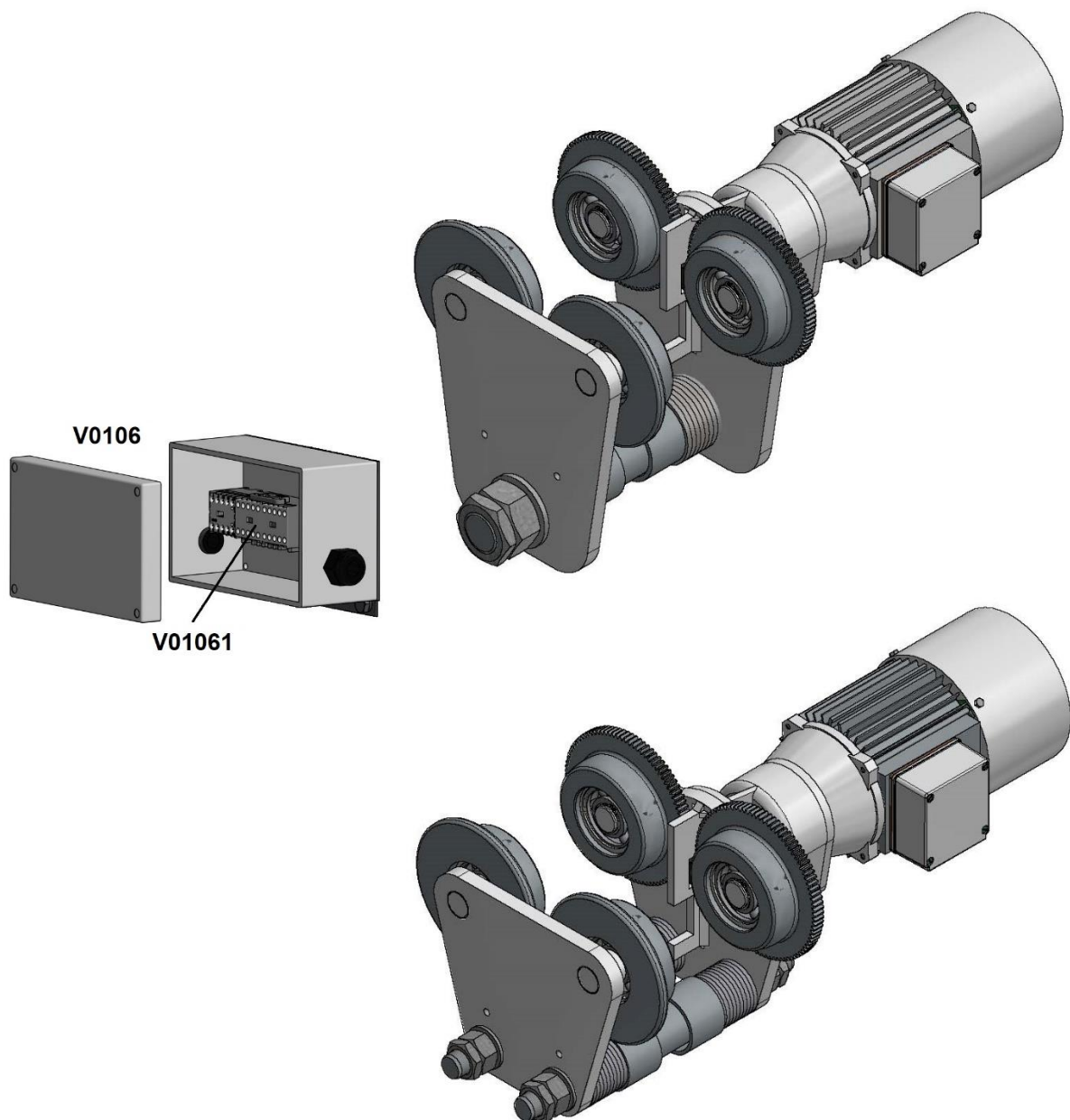
### max. 3200 kg

Code	Dénomination	Version	N° de commande
U0201	Bouclier cpl.		35 2 00L 001/1
U0202	Roue cpl.		35 9 00L 010/1
U0203	Axe support du chariot de translation	N (82-155 mm)	35 2 00L 014/2
		S1 (137-215 mm)	35 2 00L 014.1/2
		S2 (220-300 mm)	35 2 00L 014.2/1

### max. 6300 kg

Code	Dénomination	Version	N° de commande
U0201	Bouclier cpl.		39 2 52R 001/1
U0202	Roue cpl.		39 9 00R 010/1
U0203	Axe support du chariot de translation	N (90-155 mm)	39 2 52R 014/0
		S1 (160-226 mm)	39 2 52R 014.1/1
		S2 (240-310 mm)	39 2 52R 014.2/0

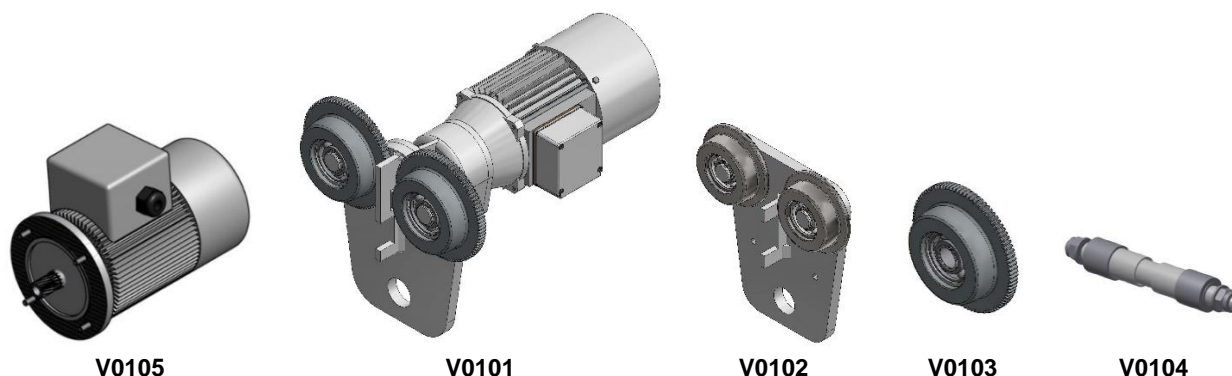
## V – Chariot de translation électrique



### Composant

Code	Dénomination	Version	N° de commande
<b>V01051</b>	Redresseur	une vitesse	20 00040 00051
		deux vitesses	20 00040 000E2
<b>V0106</b>	Commande à circuit auxiliaire pour une vitesse chariot de translation	une vitesse	41 2 00A 000/0
		deux vitesses	41 2 00G 000/0
<b>V01061</b>	Contacteur K5 / K6		74 3LC2K 91024
	Contacteur K7	2e vitesse	74 3LC1K 98024

## Chariot de translation électrique avec un axe support



### max. 1000 kg

Code	Dénomination	Version	N° de commande
V0101	Bouclier côté moteur cpl.	une vitesse	34 2 00H 023/1
		deux vitesses	34 2 00H 020/1
V0102	Bouclier cpl.	sans entraînement	33 2 00H 001/1
V0103	Roue cpl.	dentée	39 9 00H 011/1
		non-dentée	35 9 00A 010/1
V0104	Axe support du chariot de translation	N (66-135 mm)	33 2 00H 014/0
		S1 (137-215 mm)	33 2 00H 014.1/0
		S2 (220-300 mm)	33 2 00H 014.2/0
V0105	Moteur de translation cpl.	16 m/min / 8 m/min	43 9 00A 000/0
		25 m/min / 12 m/min	43 9 01A 000/0
		5+20 m/min	43 9 05020 A 000/0

### max. 2000 kg

Code	Dénomination	Version	N° de commande
V0101	Bouclier côté moteur cpl.	une vitesse	34 2 00J 023/1
		deux vitesses	34 2 00J 020/1
V0102	Bouclier cpl.	sans entraînement	33 2 00J 001/1
V0103	Roue cpl.	dentée	39 9 00H 011/1
		non-dentée	35 9 00A 010/1
V0104	Axe support du chariot de translation	N (66-135 mm)	33 2 00J 014/0
		S1 (137-215 mm)	33 2 00J 014.1/0
		S2 (220-300 mm)	33 2 00J 014.2/0
V0105	Moteur de translation cpl.	16 m/min / 8 m/min	43 9 00A 000/0
		25 m/min / 12 m/min	43 9 01A 000/0
		5+20 m/min	43 9 05020 A 000/0

## max. 3200 kg

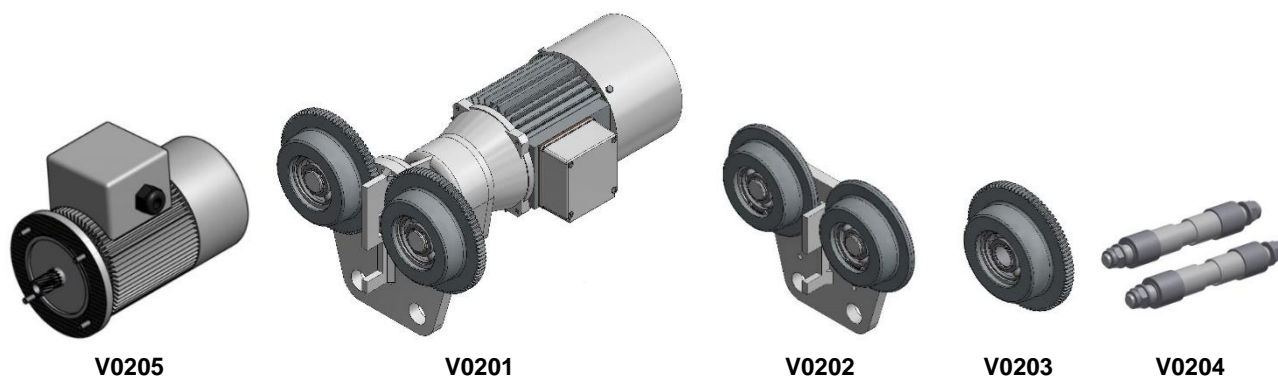
Code	Dénomination	Version	N° de commande
V0101	Bouclier côté moteur cpl.	deux vitesses	34 2 00L 006/1
V0102	Bouclier cpl.	sans entraînement	33 2 00L 001/1
V0103	Roue cpl.	dentée	39 9 00L 011/1
		non-dentée	35 9 00L 010/1
V0104	Axe support du chariot de translation	N (82-155 mm)	33 2 00L 014/0
		S1 (137-215 mm)	33 2 00L 014.1/0
		S2 (220-300 mm)	33 2 00L 014.2/0
V0105	Moteur de translation cpl.	5+20 m/min	43 9 05020 L 000/0

## max. 6300 kg

Code	Dénomination	Version	N° de commande
V0101	Bouclier côté moteur cpl.	deux vitesses	34 2 52R 006/1
V0102	Bouclier cpl.	sans entraînement	33 2 52R 001/0
V0103	Roue cpl.	dentée	39 9 00R 011/1
		non-dentée	39 9 00R 010/1
V0104	Axe support du chariot de translation	N (90-155 mm)	33 2 52R 014/0
		S1 (160-226 mm)	33 2 52R 014.1/0
		S2 (240-300 mm)	33 2 52R 014.2/0
V0105	Moteur de translation cpl.	4+16 m/min	43 9 04016 R 000/0



## Chariot de translation électrique avec deux axe support



### max. 500 kg

Code	Dénomination	Version	N° de commande
V0201	Bouclier côté moteur cpl.	une vitesse	39 2 00A 006/0
		deux vitesses	39 2 00A 020/1
V0202	Bouclier cpl.	sans entraînement	35 2 00A 001/1
V0203	Roue cpl.	dentée	39 9 00A 011/1
		non-dentée	35 9 00A 010/1
V0204	Axe support du chariot de translation	N (50-106 mm)	35 2 00A 014/1
		S1 (110-200 mm)	35 2 00A 014.1/1
		S2 (210-300 mm)	35 2 00A 014.2/1
V0205	Moteur de translation cpl.	16 m/min / 8 m/min	43 9 00A 000/0
		25 m/min / 12 m/min	43 9 01A 000/0
		5+20 m/min	43 9 05020 A 000/0

### max. 2000 kg

Code	Dénomination	Version	N° de commande
V0201	Bouclier côté moteur cpl.	une vitesse	39 2 00H 006/0
		deux vitesses	39 2 00H 020/1
V0202	Bouclier cpl.	sans entraînement	35 2 00H 001/1
V0203	Roue cpl.	dentée	39 9 00H 011/1
		non-dentée	35 9 00A 010/1
V0204	Axe support du chariot de translation	N (66-135 mm)	35 2 00H 014/2
		S1 (137-215 mm)	35 2 00H 014.1/2
		S2 (220-300 mm)	35 2 00H 014.2/2
V0205	Moteur de translation cpl.	16 m/min / 8 m/min	43 9 00A 000/0
		25 m/min / 12 m/min	43 9 01A 000/0
		5+20 m/min	43 9 05020 A 000/0

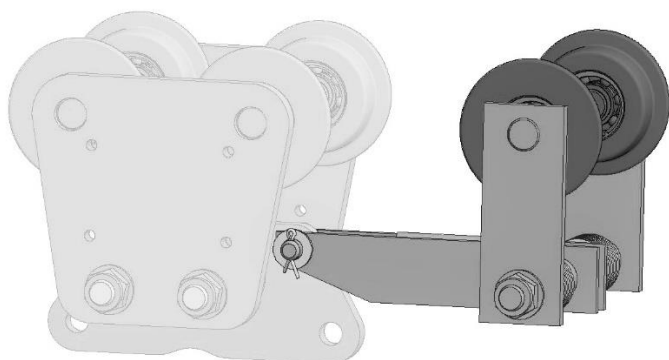
## max. 3200 kg

Code	Dénomination	Version	N° de commande
<b>V0201</b>	Bouclier côté moteur cpl.	une vitesse	39 2 00L 002/1
		deux vitesses	39 2 00L 006/1
<b>V0202</b>	Bouclier cpl.	sans entraînement	35 2 00L 001/1
<b>V0203</b>	Roue cpl.	dentée	39 9 00L 011/1
		non-dentée	35 9 00L 010/1
<b>V0204</b>	Axe support du chariot de translation	N (82-155 mm)	35 2 00L 014/2
		S1 (137-215 mm)	35 2 00L 014.1/2
		S2 (220-300 mm)	35 2 00L 014.2/1
<b>V0205</b>	Moteur de translation cpl.	8 m/min	43 9 00A 000/0
		12 m/min	43 9 01A 000/0
		5+20 m/min	43 9 05020 L 000/0

## max. 6300 kg

Code	Dénomination	Version	N° de commande
<b>V0201</b>	Bouclier côté moteur cpl.	deux vitesses	39 2 52R 006/1
<b>V0202</b>	Bouclier cpl.	sans entraînement	39 9 52R 001/1
<b>V0203</b>	Roue cpl.	dentée	39 9 00R 011/1
		non-dentée	39 9 00R 010/1
<b>V0204</b>	Axe support du chariot de translation	N (90-155 mm)	39 2 52R 014/0
		S1 (160-226 mm)	39 2 52R 014.1/1
		S2 (240-300 mm)	39 2 52R 014.2/0
<b>V0205</b>	Moteur de translation cpl.	4+16 m/min	43 9 04016 R 000/0

## W – Chariot de translation supplémentaire



**W01**



**W02**

Code	Dénomination	Version	N° de commande		
<b>W01</b>	Chariot de translation supplémentaire cpl.	2000 kg N (66-135 mm)	31 2 00D 000/0		
		S1 (137-215 mm)	31 2 01D 000/0		
		S2 (220-300 mm)	31 2 02D 000/0		
		3200 kg N (82-155 mm)	31 2 00L 000/0		
		S1 (137-215 mm)	31 2 01L 000/0		
		S2 (220-300 mm)	31 2 02L 000/0		
		6300 kg N (90-155 mm)	31 2 00R 000/0		
		S1 (160-226 mm)	31 2 01R 000/0		
		S2 (240-300 mm)	31 2 02R 000/0		
		<b>W02</b>	Axe support du chariot de translation cpl.	2000 kg N (66-135 mm)	31 9 00D 012/0
				S1 (137-215 mm)	31 9 00D 012.1/1
				S2 (220-300 mm)	31 9 00D 012.2/1
3200 kg N (82-155 mm)	31 9 00D 012/0				
S1 (137-215 mm)	31 9 00D 012.1/1				
S2 (220-300 mm)	31 9 00D 012.2/1				
6300 kg N (90-155 mm)	31 9 00D 012/0				
S1 (160-226 mm)	31 9 00D 012.1/1				
S2 (240-300 mm)	31 9 00D 012.2/1				



## Bon de commande de pièces

N° de client : .....

Adresse : .....

.....

.....

.....

.....

.....

.....

.....

**LIFTKET Hoffmann GmbH Wurzen**  
Dresdener Straße 64-68  
04808 Wurzen / Allemagne



+49-3425-89 24-0  
 +49-3425-89 24-99  
 sales@liftket.de  
 www.liftket.de

### Electrique à chaîne

Modèle : ..... Voltage : ..... V ..... Hz ..... ph  
N° d'usine : ..... Commande : ..... V

Art. Nr.	Dénomination	Version	N° de commande	Pièce / Mètre

.....  
Lieu et date

.....  
Signature

.....  
Cachet de la maison

Au moment de la parution de cet imprimé, toutes les anciennes éditions perdent leur validité.  
Sous réserve de modifications.